

光心線皮むき器OF-E取扱説明書

◆概要

本品は、光心線の被覆除去する工具です。

適用確認品は以下の通りです。

- ・ファイバ外径： 125 μ m
- ・被覆外径： 0.9、0.25mm
- ・二次被覆： ナイロン、UV、ハイトレル

◆ご使用前に必ずお読みください。◆

製品を安全にご使用いただくために以下の注意をお守り下さい。

ご使用にあたって

1. 本工具は、上記記載の光心線に適用しております。

ご注意

1. 機器の本記載以外での使用や分解、注油等は故障の原因となりますので絶対に行わないで下さい。
2. 本製品は精密に出来ております。落としたり強い衝撃を与えると、被覆除去出来ない場合がありますので、取扱にはご注意下さい。
3. 本体に取り付けられている刃は、鋭く尖っている部分があり怪我の恐れがありますので素手でさわらないで下さい。
4. 光ファイバ層は小さく、先端が鋭利です。指に刺す、目に入れると怪我をする恐れがあります。取扱には十分注意し、作業中は安全メガネを着用して下さい。
5. 製品の故障や異常が発生した場合には、下記の連絡先まで お問い合わせ下さい。
6. ケーブルのロットのばらつき・改良によっては本製品にて作業できない場合があります。目視による確認も必ず行って下さい。
7. 落下防止のためストラップ等の取り付けを推奨します。
※本体にはストラップ等の取付穴を設けております。

保守・保管

1. ご使用後は清掃を行い、カスやゴミ等ない事を確認した後、収納・保管下さい。
2. 万一水漏れした場合には、速やかにエアガンや乾いたウエス等で水気除去を行ってください。
3. 本工具は刃の性能を維持するため、刃を接着剤で固定しておりますので刃の交換はできません。



水気厳禁

注油厳禁

分解厳禁

刃物注意

◆住友電工オプティフロンティア株式会社

連絡先

東京営業所

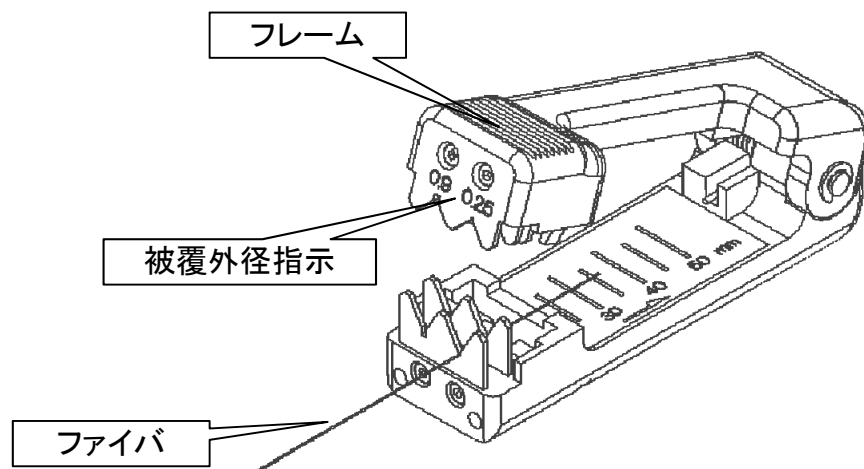
〒107-0051 東京都港区元赤坂1-3-13 赤坂センタービルディング
TEL.03-6406-2800 FAX.03-6406-4032

関西営業所

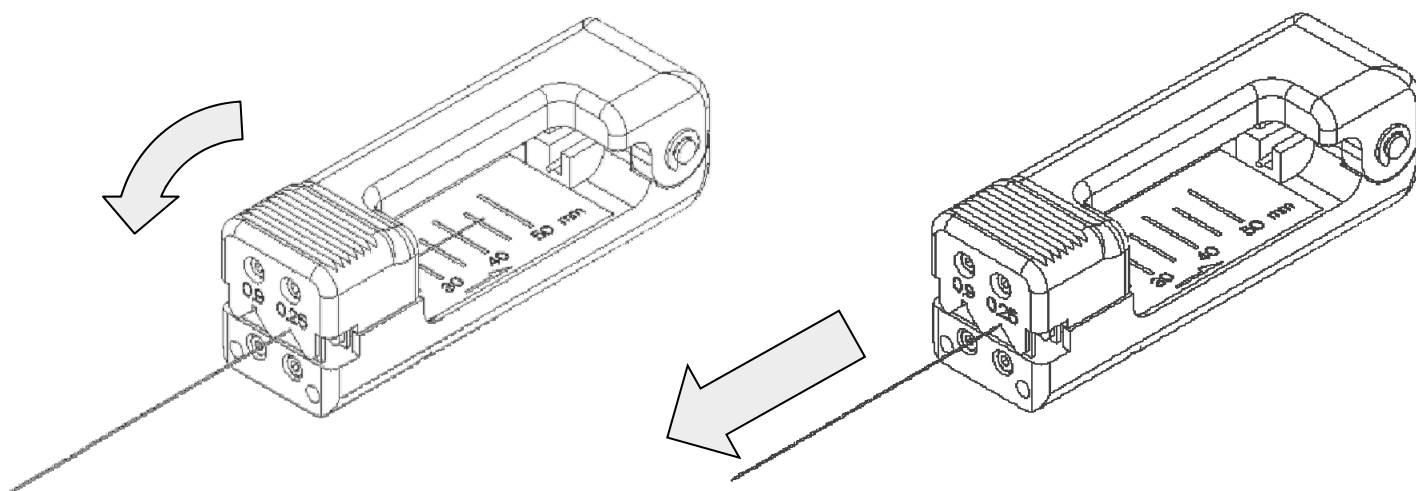
〒541-0041 大阪府大阪市中央区北浜4-5-33 住友ビル
TEL.06-6229-8551 FAX.06-6227-9580

ファイバ被覆除去手順

- ①被覆を除去するファイバの被覆外径を確認します。
 - ②被覆を除去するファイバを本工具の被覆外径指示と合わせV溝に真っ直ぐセットします。
- ※ファイバは本工具V溝ガイドに平行にセットして下さい。
曲がってセットすると刃の位置からずれてファイバを切断してしまう恐れがあります。



- ③フレームを閉じて刃を被覆に入れます。
 - ④静かにファイバを真っ直ぐ引き、被覆を除去します。
- ※ファイバを傾けて引くとファイバに損傷を与える可能性があります。



- ⑤フレームを開いて付属のブラシ等を使用して、除去した被覆を清掃して下さい。