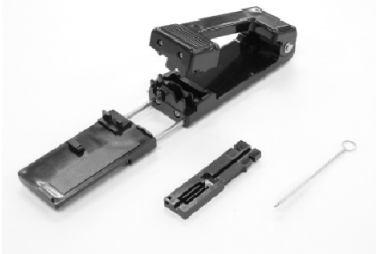


マルチストリッパ取扱説明書



●**使用前に必ずお読みください**

製品を安全にご使用いただくために以下の注意をお守り下さい。

住友電工オプティフロンティア株式会社

連絡先
 東京営業所
 〒107-0051 東京都港区元赤坂1-3-13 赤坂センタービルディング
 TEL.03-6406-2800 FAX.03-6406-4032

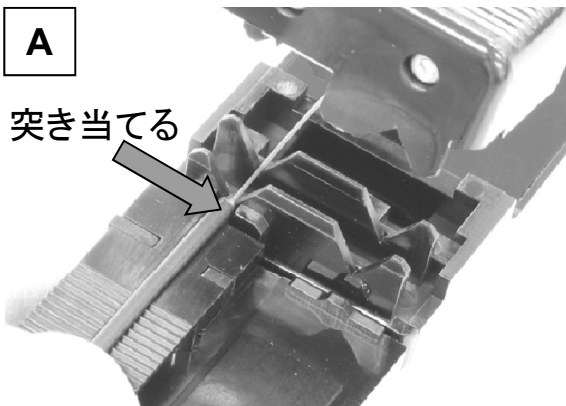
関西営業所
 〒541-0041 大阪府大阪市中央区北浜4-5-33 住友ビル
 TEL.06-6229-8551 FAX.06-6227-9580

1. 概要

現地付けFASコネクタ・FSCコネクタの取り付け前に行う0.5mmファイバ心線の0.25mmへの被覆除去と、0.25mmファイバ心線の被覆除去の2つの機能をひとつにまとめた工具です。

2. 使用方法

①ケーブル・心線のセット(0.5mm)



A

突き当てる

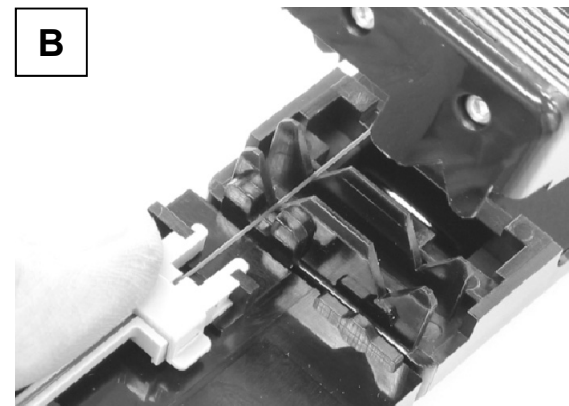
▼作業を始める前に▼

被覆層やゴミが付着していないことを確認して下さい。

ドロップケーブルホルダ【A】または心線ホルダにケーブル・心線を取り付けて、マルチストリッパのスライダの突起にあわせて乗せる【B】。

◆確認◆

ドロップケーブル外被突き当たっていることを確認。



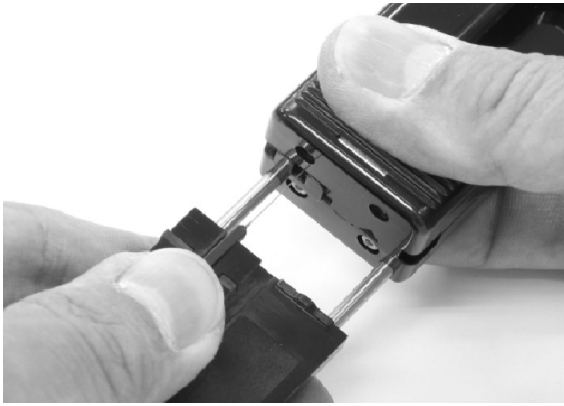
B

注意

1. 機器の本記載以外での使用や分解・注油等は、故障の原因となりますので絶対に行わないで下さい。
2. 本製品は精密に出来ております。落としたり強い衝撃を与えると、被覆除去できない場合がありますので、取扱にはご注意下さい。
3. 本体に取り付けられている刃は、鋭く尖っている部分があり怪我の恐れがありますので素手で触らないで下さい。
4. 光ファイバ層は小さく、先端が鋭利です。指に刺す、目に入れると怪我をする恐れがあります。取扱には十分注意し、作業中は安全メガネを着用して下さい。
5. 製品の故障や異常が発生した場合には、下記の連絡先までお問い合わせ下さい。
6. ケーブルのロットのばらつき・改良によっては本製品にて作業できない場合があります。目視による確認も必ず行ってください。
7. 落下防止のためストラップ等の取り付けを推奨します。
 *本体、ドロップケーブルホルダにはストラップ等の取付穴を設けております。

寸法	150×32×28(mm)
質量	75(g)
構成品	本体1個、ドロップケーブルホルダ、清掃ブラシ1本、取扱説明書1部、収納ケース1個

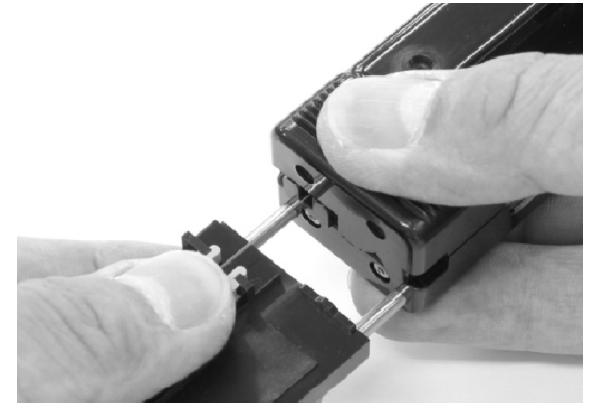
②0.5mm被覆除去



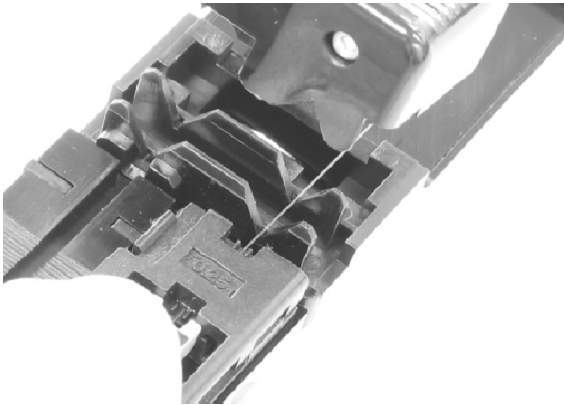
スライダを真っ直ぐ手前に引き、0.5mmの被覆を除去する。



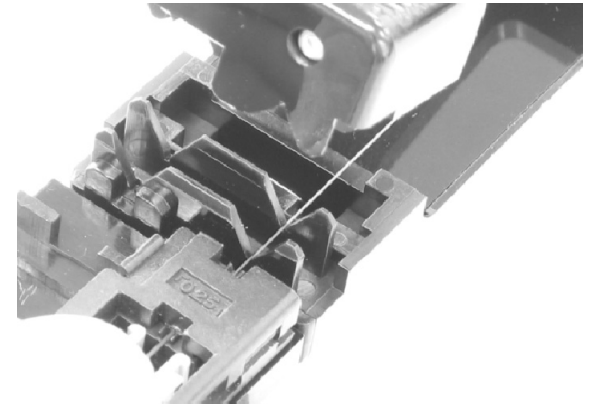
上下フレームの間に指を挟まないようご注意ください。



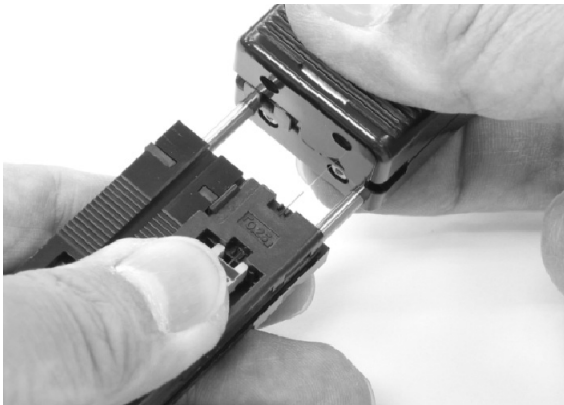
③ケーブル・心線のセット(0.25mm)



FAホルダにドロップケーブルまたは心線ホルダをセットし、マルチストリッパのスライダに乗せる。



④0.25mm被覆除去



スライダを真っ直ぐ手前に引き、0.25mmの被覆を除去する。

◆確認◆

裸ファイバの先端を指で左右に軽く曲げ、折れない事を確認してください。

▼保管する前に▼

被覆屑、ゴミを付属ブラシ等を利用し除去して下さい。

